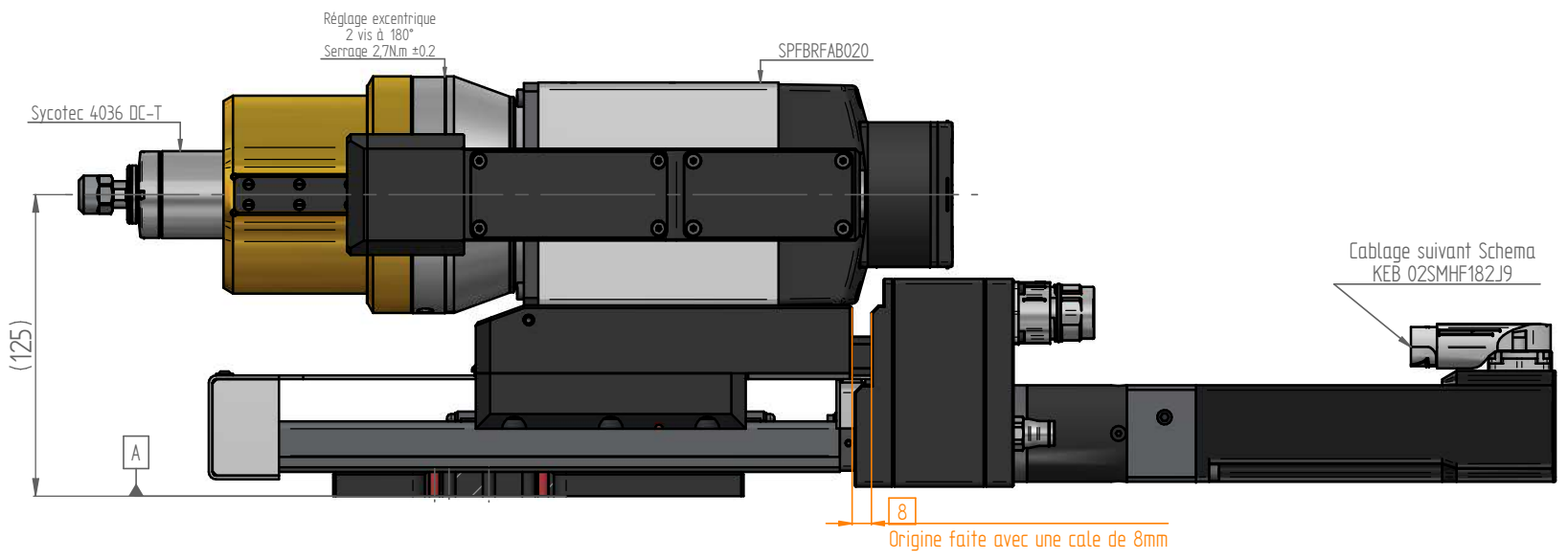
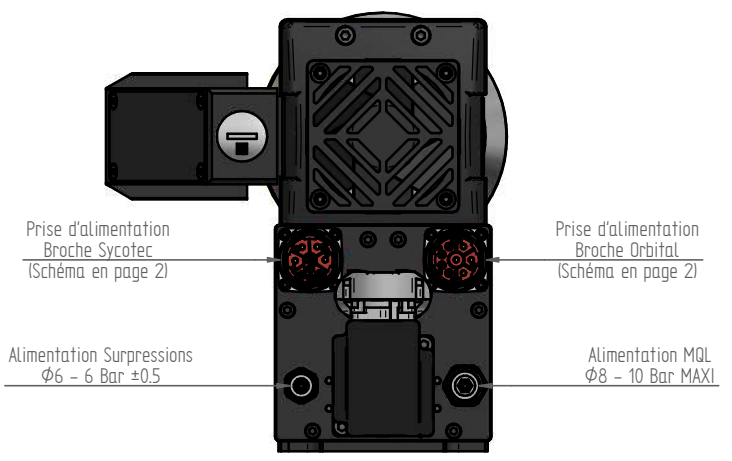
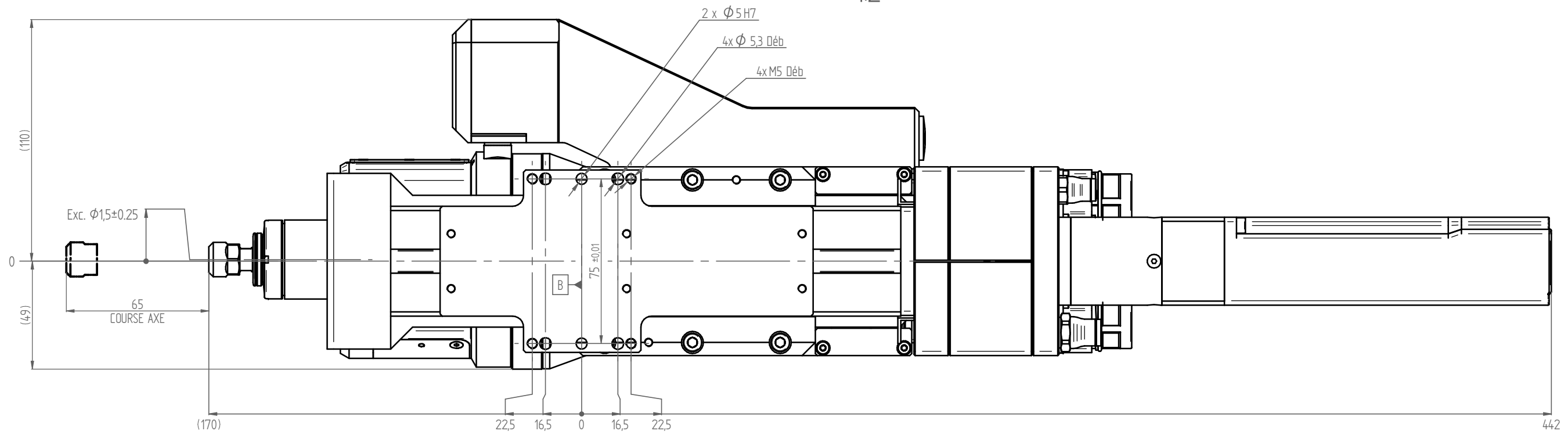


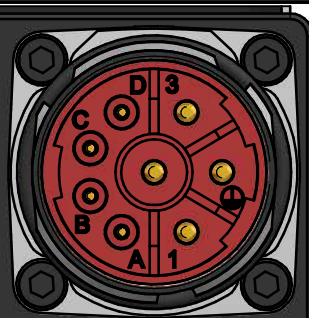
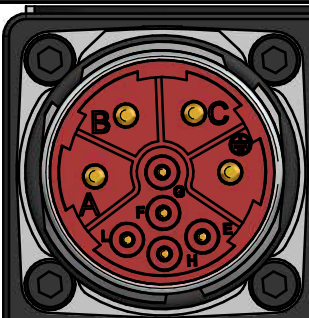
1:2



POIDS: < 13Kg

Tolérances Générales	Dimension linéaire			Dimension angulaire			Tolérances géométriques				Etat général des arêtes:
	>0.5 à 30 ±0.1	>30 à 120 ±0.2	>120 à 400 ±0.3	<10 ±1°	>10 à 50 ±30'	>50 à 120 ±20'	>120 à 400 ±10'	0.05	0.05	0.1	
Date:	11/12/2020										
Date:	11/12/2020										
Matière:	Modification: Sans										
	Traitement thermique: Sans										
	Dessiné par: j.chavanne										
	Traitement de surface: Sans										
 2 Avenue de l'Usinage Grande Vitesse Chemin de la Forêt 74250 PEILLONNEX - FRANCE Tél. : +33 450 369 015 B.E : +33 450 876 160 www.precise.fr - www.pracartis.fr www.reparation-electrobroche.com	Désignation: ORBIBOT 4036 Light effector + SPFAXLIN005-06-C65										
	Référence: SPFORBFAB006+SPFBRFAB020+SPFAXLIN005										
	Projet: AXE DE PERCAGE ORBIBOT 4036										
											Rugosité: Ra:1,6 Echelle: 1:5 Format: A3 Feuille: 1/3 Révision: A

Ce plan est la propriété exclusive de la société PRECISE France SAS et ne peut être copié ou diffusé sans son accord.

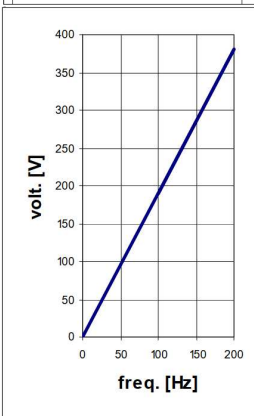
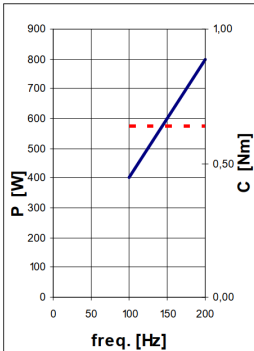


Sycotec 4036 DC-t

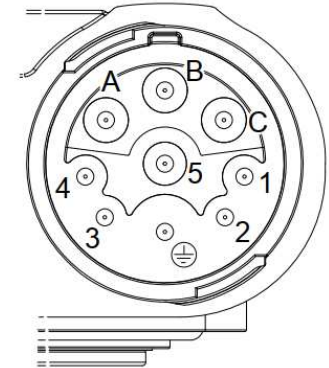
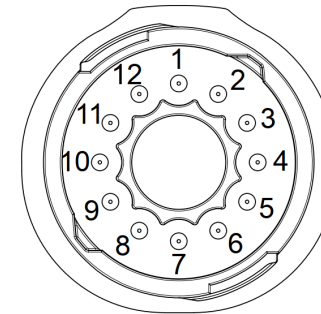
A	U
B	V
C	W
⊥	BLINDAGE+TERRE
E	0V
F	PTC
G	PTC
H	(LIBRE)
L	24V

SPFBRFAB020

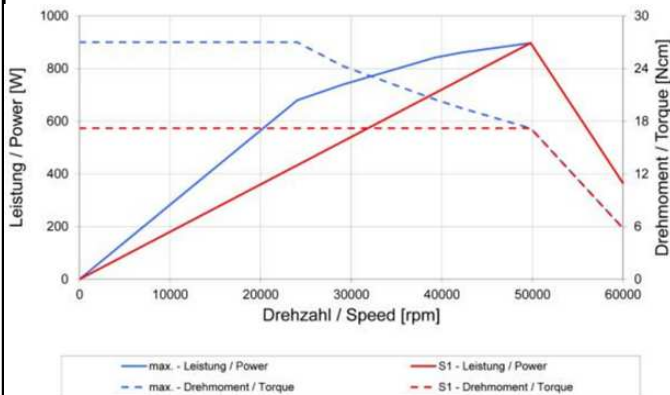
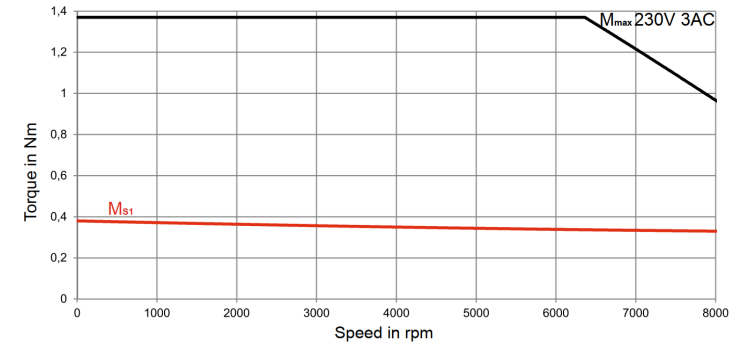
1	U
2	V
3	W
⊥	BLINDAGE+TERRE
A	PTC
B	Ventilateur 24Vcc
C	Ventilateur 0Vcc
D	PTC



ATTENTION:
Broche bridée à
2000 tr/min



Pin No.	Signal	Connection	Signal
1	-	A	Motor phase U
2	-	B	Motor phase V
3	-	C	Motor phase W
4	SIN-		
5	COS-		
6	Data+	⊥	PE
7	Data-	1	Brake + (option)
8	SIN+	2	Brake - (option)
9	COS+	3	Temperature detector +
10	+7.5V	4	Temperature detector -
11	COM	5	-
12	-		
Housing	Shield		



Date:	11/12/2020	Modification:		Dessiné par:	j.chavanne
Date:	11/12/2020	Traitement thermique :	Sans		
Matière:		Traitement de surface :	Sans		
		Désignation: ORBIBOT 4036 Light Effector 1,5 mm avec axe Z			
2 Avenue de l'Usinage Grande Vitesse Chemin de la Forêt 74250 PEILLONNEX - FRANCE Tél. : +33 450 369 015 B.E. : +33 450 876 160 www.precise.fr , www.pracartis.fr www.reparation-electrobroche.com		Référence: SPFORBFAB006+SPFBRFAB020+SPFAXLIN005		Rugosité: Ra:1,6 Echelle: 1.5:1 Format: A4 Feuille: 2/3	
		Projet: AXE DE PERCAGE ORBIBOT 4036		Révision: A	

Ce plan est la propriété exclusive de la société PRECISE France SAS et ne peut être copié ou diffusé sans son accord.