

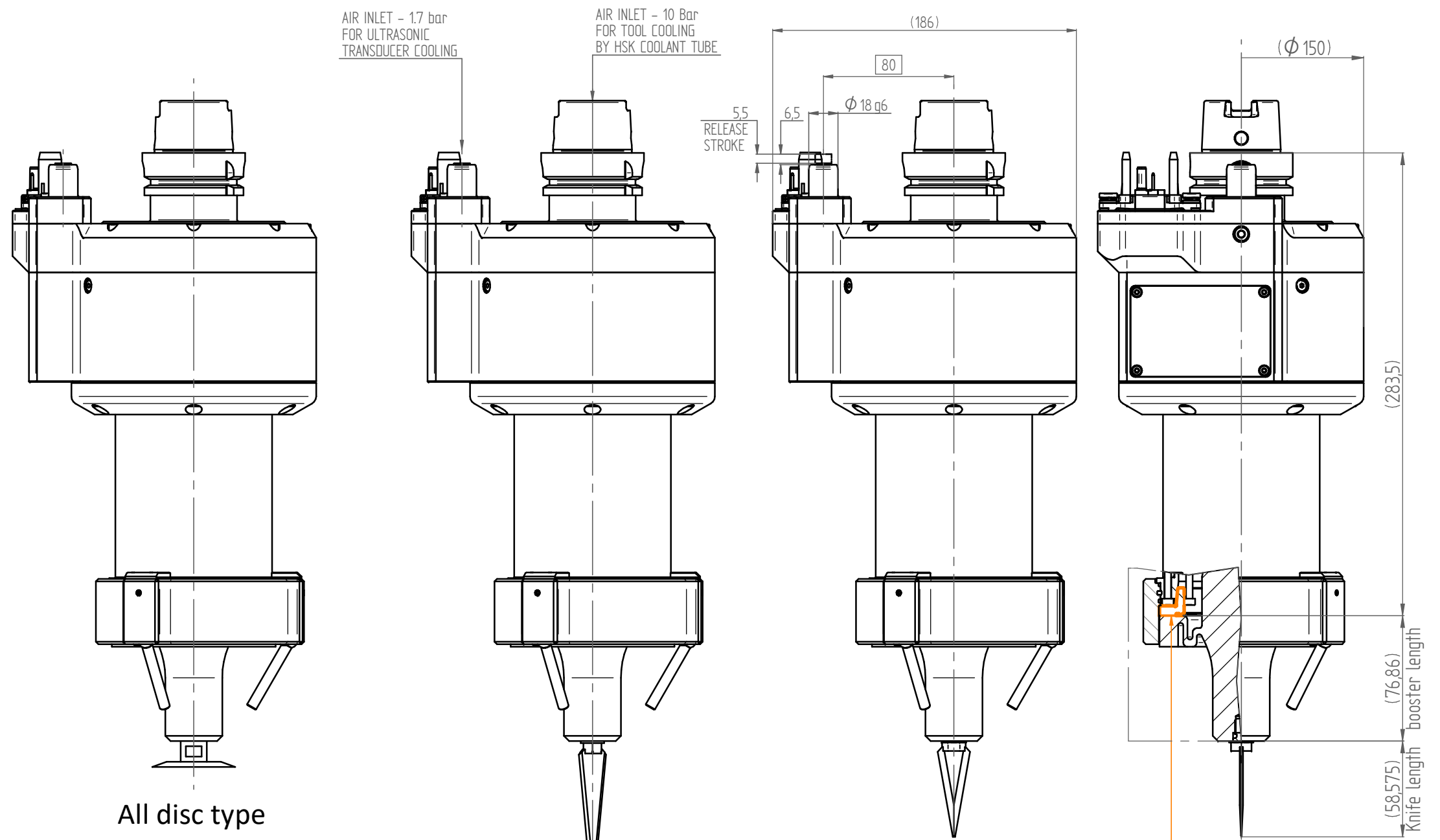
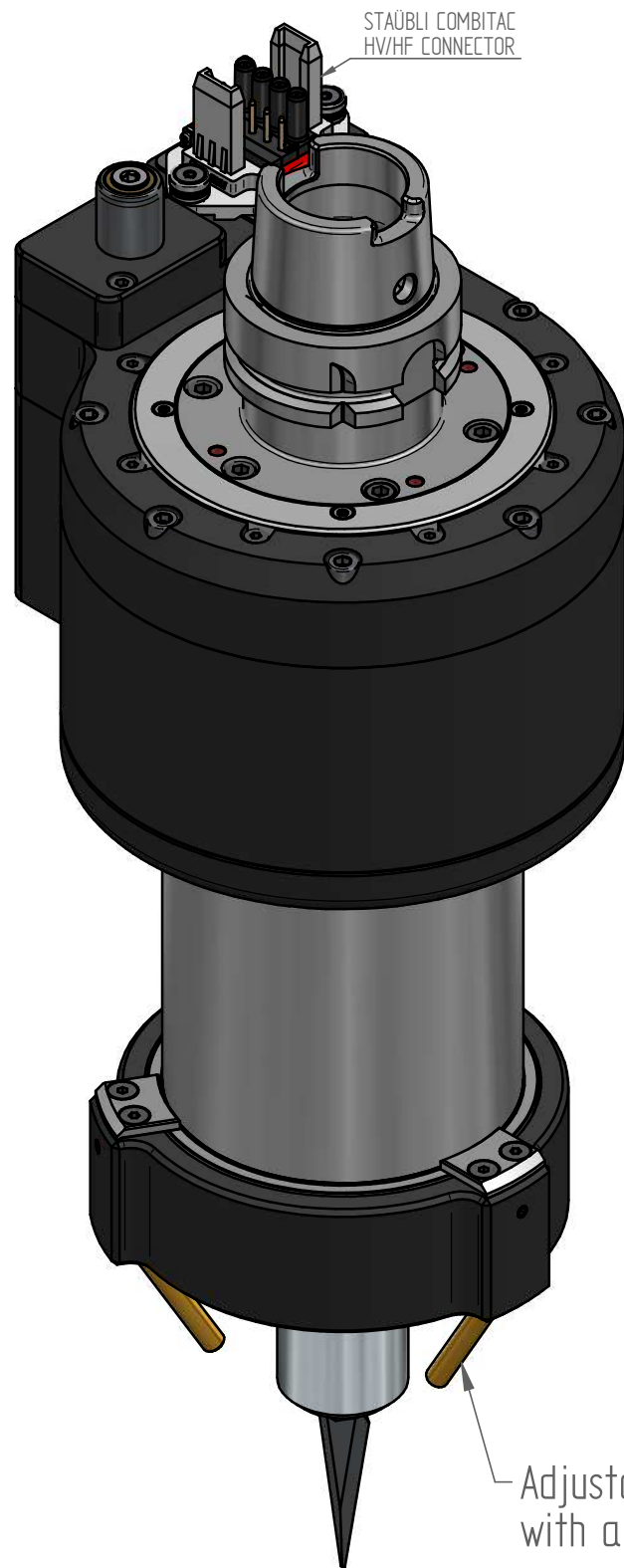
- All ultrasonic cutting processes
- Knife (contouring, chamfer...) and disc (surfacing)
- Stiff and accurate
- All materials

| CARACTERISTIQUES NON CONTRACTUELLES - POUR INFORMATION NON-CONTRACTUAL CHARACTERISTICS - FOR INFORMATION | |
|---|--------------------------------|
| Ultrasonic frequency | 20000 Hz (± 500 Hz) |
| Vitesse broche / Spindle speed | 1000 rpm (1500 for short time) |
| Ultrasonic transducer cooling | Air (1.7mini / Up to 6 bar) |
| Knife or disc cooling | Air (10 bar max) |
| Attachement / Tool holder | HSK A-63 (other on request) |
| Poids / Weight | under 12 kg |
| Connectique / Connectic | Precise-Line HF-R |

precise-line

WITH **DUKANE** INSIDE
Ultrasonic Technology

| | | | | | |
|---|------------|--|--|---|------------|
| Date: | 20/12/2019 | Modification: | Position of electrical connection update | Dessiné par: | j.chavanne |
| Date: | 02/04/2019 | Traitement thermique : | - | | |
| Matière: | | Traitement de surface : | - | | |
| | | Désignation: Precisionic | | | |
| 2 Avenue de l'Usinage Grande Vitesse Chemin de la Forêt 74250 PEILLONNEX - FRANCE Tél. : +33 450 369 015 B.E : +33 450 876 160 www.precise.fr , www.pracartis.fr www.reparation-electrobroche.com | | Référence: SPFACFAB025 | | Rugosité: Echelle: 1:2 Format: A3 Feuille: 1/4 | |
| WITH DUKANE INSIDE Ultrasonic Technology | | Projet: Universal Ultrasonic Head | | Révision: C | |
| Ce plan est la propriété exclusive de la société PRECISE France SAS et ne peut être copié ou diffusé sans son accord. | | | | | |



All disc type or another !

Long Knife (DUK 90)

Short Knife (DUK 71)

Taper with flange contact
Highly accurate centring and fixed axial position, high repetitive accuracy when exchanging the ultrasonic booster

- All ultrasonic cutting processes
- Knife (contouring, chamfer...) and disc (surfacing)
- Stiff and accurate
- All materials

| CARACTERISTIQUES NON CONTRACTUELLES - POUR INFORMATION NON-CONTRACTUAL CHARACTERISTICS - FOR INFORMATION | |
|---|------------------------------|
| Ultrasonic frequency | 20000 Hz (±500Hz) |
| Vitesse broche / Spindle speed | 1500 rpm max. |
| Ultrasonic transducer cooling | Air (1.7 mini/up to 6 Bar) |
| Knife or disc cooling | Air (10 bar max) |
| Attachement / Tool holder | HSK A-63 (other on request) |
| Poids / Weight | under 12 kg |
| Connectique / Connectic | HF R or L (other on request) |

| | | | |
|---|------------|--|---|
| Date: | 20/12/2019 | Modification: | |
| Matière: | | Traitement thermique : | - |
| | | Traitement de surface : | - |
| | | Dessiné par: j.chavanne | |
| 2 Avenue de l'Usinage Grande Vitesse Chemin de la Forêt 74250 PEILLONNEX - FRANCE Tél. : +33 450 369 015 B.E : +33 450 876 160 www.precise.fr , www.pracartis.fr www.reparation-electrobroche.com | | Désignation: Precisionic Référence: SPFACFAB035 Projet: Universal Ultrasonic Head - Right connectic | |
| | | Rugosité: Ra:1,6 Echelle: 1:2 Format: A3 Feuille: 1/1 Révision: A | |

Ce plan est la propriété exclusive de la société PRECISE France SAS et ne peut être copié ou diffusé sans son accord.