

Caractéristiques techniques	Data	Technical and geometrical data
Tête orbitale		Orbital head
Réglage de l'excentration manuel	1 graduation = 0,01 mm in Ø	Setting the manual excenteration
Plage de réglage excentration	1.25– 1.75 mm diameter	Eccentric adjustment range
Couple blocage réglage excentrique	2,7Nm ±0,2	Eccentric locking torque adjustment
Masse de l'ensemble	7,3kg	Mass assembly
Vitesse de rotation orbital	2000 rpm max	Orbital rotational speed
Broche SycoTec 4036 DC-T		Spindle SycoTec 4036 DC-T
Type de moteur	Brushless Direct Current	Type of motor
Vitesse de rotation	20,000 – 60,000 min-1	Speed
Couple maxi.	19 Ncm	Max torque
Puissance maxi.	900 W	Max consumption
Tension de service maxi.	48 V	Max voltage
Intensité maxi.	16 A	Max current
Fréquence	1000 Hz	Frequency
Pincés de serrage	Type D10 capacity Ø0.50 to Ø6.00	Clamping capacity
Surpression	dry air filtered to 0.5 micron, 6 bars ±0.5 at the entry point	Overpressure
Joint tournant	MQL or dry air / 10 bars max	Rotary union

Date:	20/01/2021	Modification :		Dessiné par:	C.Bastien
Matière:		Traitement thermique :			
		Traitement de surface :			
<p>1, Avenue de l'UGV 74250 PEILLONNEX Tel 0 (033) 4 50 3166 22 www.precise.fr www.reparation-electrobroche.com</p>		<p>Désignation: TETE ORBITALE DRILLING 4036 DC-T HSK A63 EXCENTRATION 1.5mm</p> <p>Référence: SPFORBFAB009</p> <p>Projet:</p>		<p>Tolérance générale: ISO 2768mH</p> <p>Rugosité: Ra:</p> <p>Échelle: 0.5</p> <p>Format : A3</p> <p>Feuille : 1/1</p> <p>Rév: A</p>	
Ce plan est la propriété exclusive de la société PRECISE France SAS et ne peut être copié ou diffusé sans son accord.					

Cone HSK A63 or HSK F63

Vis de blocage réglage excentrique (2x à 180°)
Couple de serrage: 2,7Nm ±0,2
Eccentric adjustment locking screw (2x à 180°)
Tightening torque: 2,7Nm ±0,2

Coupleur pneumatique Stäubli SPC03.5000/1A/JV pour la pressurisation de la broche orbitale.
Pneumatic coupler Stäubli SPC03.5000/1A/JV for pressurization of the orbital spindle

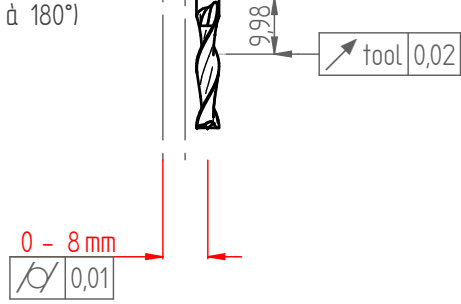
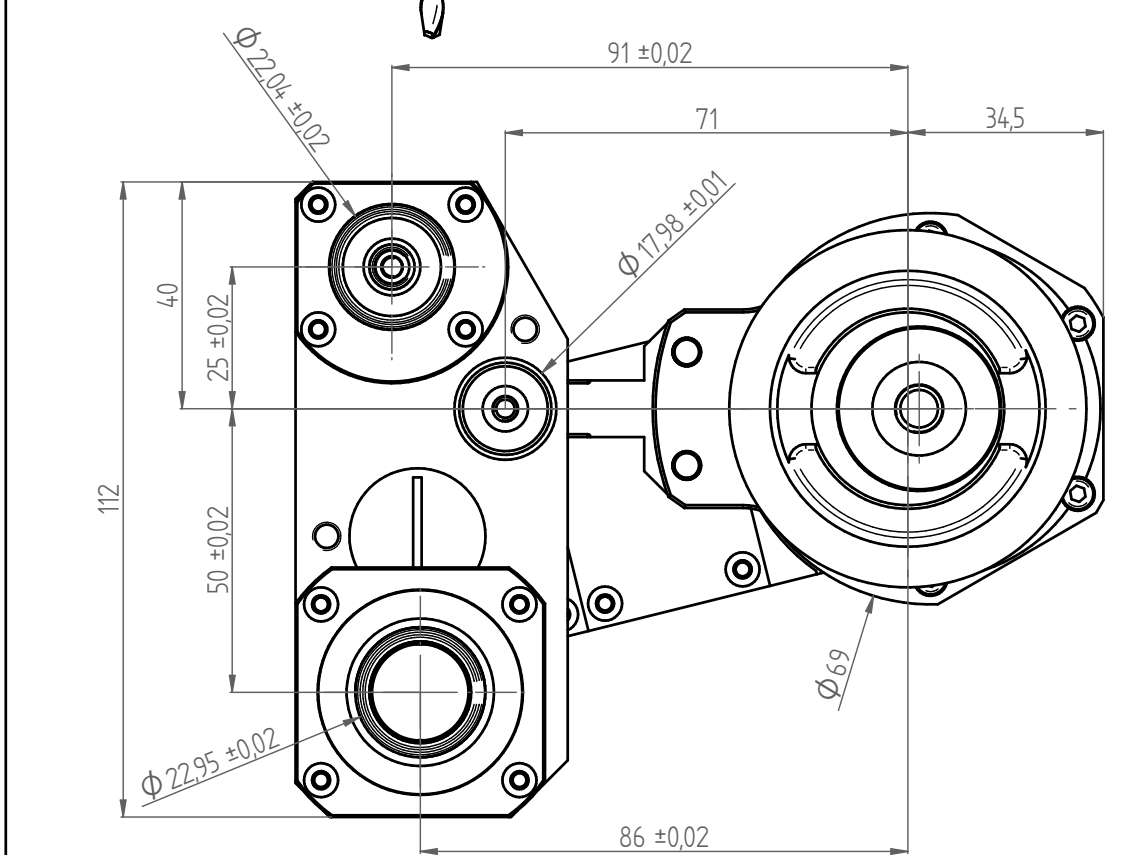
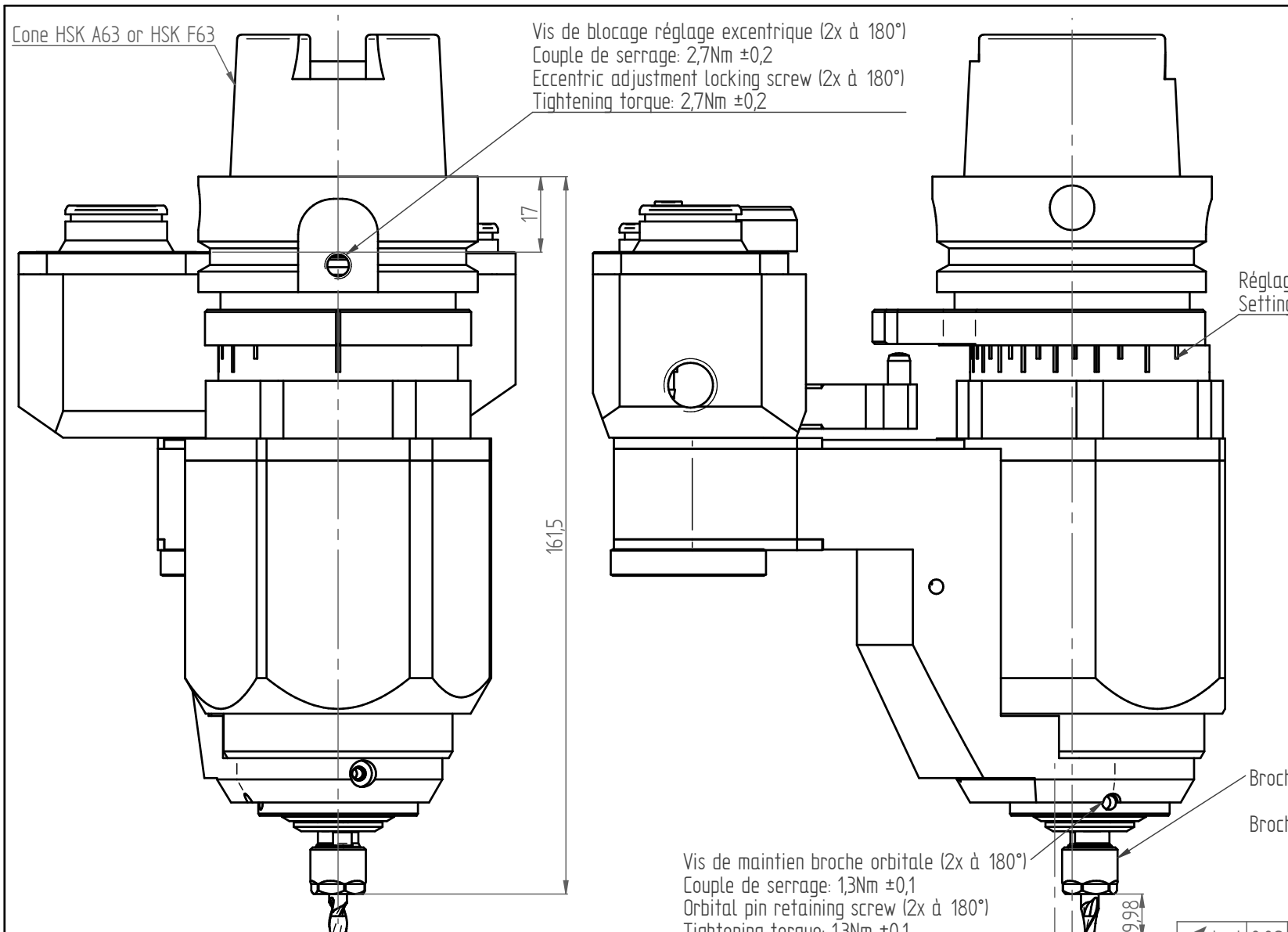
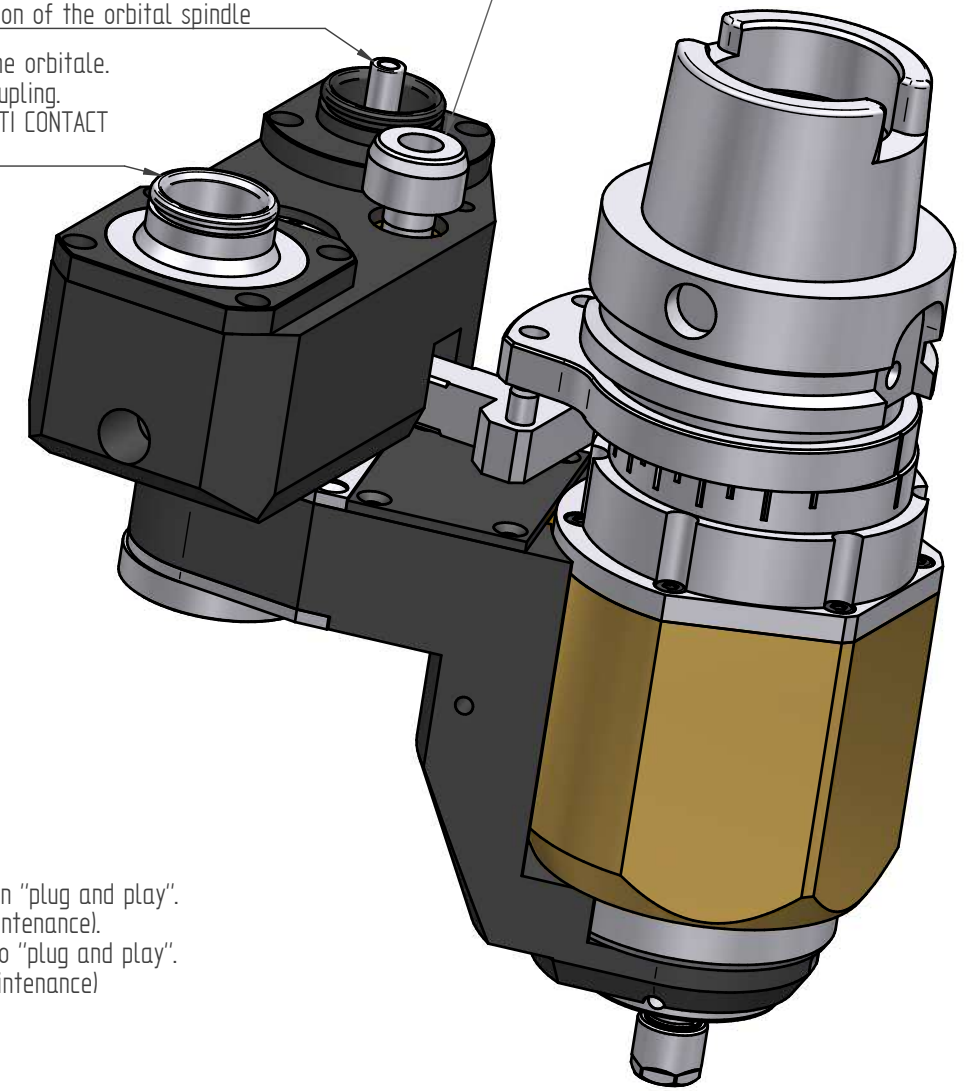
Indexage orbital pour changement d'outil automatique.
Orbital indexing for automatic tool change.

Coupleur puissance broche orbitale.
Orbital spindle power coupling.
Connecteur 7 points MULTI CONTACT ME1-6+PE-SP2/0.5-1.5 AU

Réglage de l'excentration manuel.
Setting of the manual excentration.

Broche SycoTec 4015 DC modifiée en "plug and play".
(remplacement rapide pour maintenance).
Broche SycoTec 4015 DC modified to "plug and play".
(quick replacement for maintenance)

Vis de maintien broche orbitale (2x à 180°)
Couple de serrage: 1,3Nm ±0,1
Orbital pin retaining screw (2x à 180°)
Tightening torque: 1,3Nm ±0,1



Caractéristiques techniques	Data	Technical and geometrical data
Tête orbitale		Orbital head
Réglage de l'excentration manuel	1 graduation = 0,5 mm in Ø	Setting the manual excentration
Plage de réglage excentration	0- 8 mm diameter	Eccentric adjustment range
Couple blocage réglage excentrique	2,7Nm ±0,2	Eccentric locking torque adjustment
Masse de l'ensemble	3,9kg	Mass assembly
Vitesse de rotation orbital	500 min-1 maximum eccentricity 1000 min-1 for eccentricity below 4 mm Ø 2000 min-1 for eccentricity below 2 mm Ø	Orbital rotational speed
Broche SycoTec 4015 DC		Spindle SycoTec 4015 DC
Type de moteur	Brushless Direct Current	Type of motor
Vitesse de rotation	5,000 – 80,000 min-1	Speed
Couple maxi.	4 Ncm	Max torque
Puissance maxi.	250 W (Pab)	Max consumption
Tension de service maxi.	26 V	Max voltage
Intensité maxi.	8 A	Max current
Fréquence	83 – 1,333 Hz	Frequency
Pincettes de serrage	0,3 – 4,0 mm	Clamping capacity
Rigidité statique	1,5 N/µm	Static stiffness
Surpression	dry air filtered to 0.5 micron, 0.5 / 0.8 bar at the entry point	Overpressure
Couple de serrage dans tête orbitale	1,3Nm ±0,1	Torque in orbital head

Date:	09/11/2015	Modification :	Mise à jour plan d'ensemble	Dessiné par:	Cédric BASTIEN
Date:	09/05/2014	Traitement thermique :	Sans		
Matière:		Traitement de surface :	sans		
		Désignation: TETE ORBITALE PKS 4015 HSK A63 ou F63		Tolérance générale: ISO 2768mH	
1, Avenue de l'UGV 74250 PEILLONNEX Tel 0 (033) 4 50 3166 22 www.precise.fr www.reparation-electrobroche.com		Référence: SPFORBITALE4015DC/3		Rugosité: Ra: Échelle: 0.75	
		Projet:		Format : A3 Feuille : 1/1 Rév: B	

Ce plan est la propriété exclusive de la société PRECISE France SAS et ne peut être copié ou diffusé sans son accord.